



**МАНОМЕТРЫ МЕМБРАННЫЕ ДММ, ДММЭ  
коррозионностойкие**

## МАНОМЕТРЫ МЕМБРАННЫЕ Тип ДММ, ДММЭ коррозионностойкие

### ОБЩИЕ СВЕДЕНИЯ:

Манометры мембранные ДММ, ДММЭ предназначены для измерений избыточного давления и/или разрежения газов и жидкостей.

Конструкция чувствительного элемента манометра в виде мембраны позволяет работать со сложными измеряемыми средами, такими как агрессивные, высокотемпературные, загрязненные и вязкие среды.

Манометры ДММ имеют 4 исполнения, которые отличаются диапазонами измерений давлений и материалами составных частей. Манометры ДММЭ имеют сигнализирующее устройство, выполненное в виде одного или двух электрических контактов.

Используются в сложных эксплуатационных и технологических условиях, в пищевой, пивоваренной и фармацевтической промышленности, в энергетической технике, химической и нефтехимической индустрии, очистительных и фильтрующих установках, деревообрабатывающей, целлюлозно-бумажной, сахарной, цементной и других отраслях промышленности.

Рекомендуется для применения с разделителями сред: РМ5319, РМ5320, DA, DB, DE, DH, DJ и др.

### ТЕХНИЧЕСКИЕ ХАРАКТЕРИСТИКИ

#### Номинальный диаметр корпуса (НД):

100; 150 (160).

#### Класс точности ( по ГОСТ 2405-88):

1; 1,5; 1,6; 2,5.

Дополнительная погрешность при изменении температуры окружающей среды от 20+2°C в диапазоне рабочих температур на каждые 10°C составляет не более +0,4%.

#### Диапазоны измерений:

Исп. 1 и исп. 3 (ВД): -1...0 (0,6, 1,0, 1,6 ... 15), 0 ... (0 ... 0,6, 1, 1,6 ... 40) бар, кгс/см<sup>2</sup>, х0,1 МПа или другие эквивалентные единицы давления.

Исп. 2 и исп. 4 (НД): (-60, -40, -25, ... 0)(0 ... 2,5, 4, ... 60) кПа x 10 мбар или другие эквивалентные единицы давления.

#### Допустимые температуры:

Окружающая среда: -60...+65°C. Измеряемая среда: максимум +120 °C

#### Рекомендуемые диапазоны измерений давления:

Измеряемое давление до 75% от конечного значения шкалы.

#### Присоединение:

Нержавеющая сталь

Резьбовое: М20х1,5, G1/2; 1/2NPT; G3/8 (другие резьбы по запросу)

Фланцевое: исп. 1 и исп. 3 открытый фланец по DIN, ANSI, V16.5, ГОСТ 12815-80)

исп. 2 и исп. 4 через переходную секцию

#### Измерительный элемент: мембрана

исп. 1 - пружинная сталь с PTFE покрытием исп. 2,3,4, ДММЭ - нержавеющая сталь

#### Передающий механизм:

исп. 1 и исп. 2 - медный сплав

исп. 3 и исп. 4, ДММЭ - нержавеющая сталь

#### Циферблат:

Алюминий белого цвета, градуировка черного цвета.

#### Стрелка:

Алюминий черного цвета, корректировка нуля на стрелке (опция).

#### Стекло:

Инструментальное стекло.

#### Корпус и верхний фланец:

исп. 1 и исп. 2 - сталь крашенная черная

исп. 3 и исп. 4 - нержавеющая сталь

#### Нижний фланец:

нержавеющая сталь

#### Степень защиты:

исп.1 и исп.2 - IP54, IP55, IP56

исп.3 и исп.4 - IP65

#### Опции:

Встроенный демпфер (дроссель).

Очистка под кислород (без заполнения корпуса).

Заполнение корпуса глицерином, силиконовым маслом (исп.3)

Безопасное SAFETY GLASS или сверхпрочное стекло.

Дизайн шкалы по запросу Заказчиком (цветные, комбинированные шкалы).

Покрытие мембраны PTFE (фторопласт), серебро (другие материалы по запросу)

Испытание проливкой гелием.

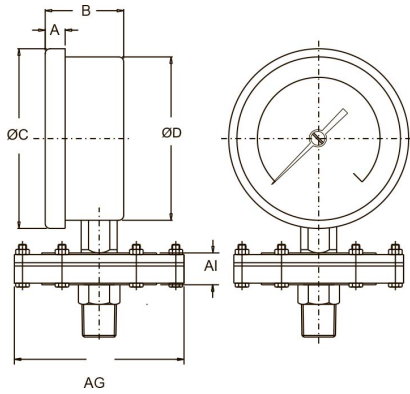
Уплотнение PTFE (температура измеряемой среды до 200°C)

Свидетельство о проверке.

**Примечание:** Производитель постоянно работает над улучшением дизайна и повышением качества приборов, поэтому оставляет за собой право исправлять и дополнять указанную ниже информацию.

## ГАБАРИТНЫЕ И ПРИСОЕДИНИТЕЛЬНЫЕ РАЗМЕРЫ:

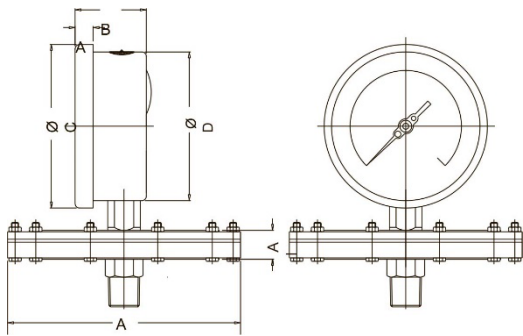
Исполнение 1 и 3



Высокое давление

НД	A	B	Ø C	Ø D	AG	AI	Мод	Вес в гр (с коробкой)
100	13	46,5	98,5	97	98	19	1	1370.0
150	15	48	155,5	154	98	19	1	1870.0
100	12,5	47	111	100	98	19	3	1580.0
150	15	49	161	149	98	19	3	2040.0

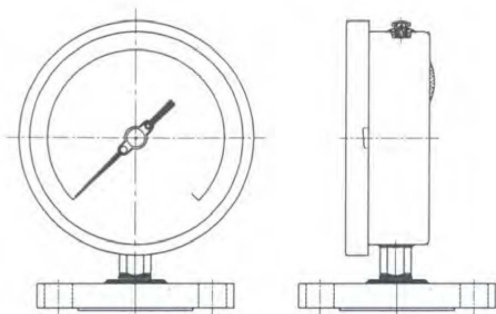
Исполнение 2 и 4



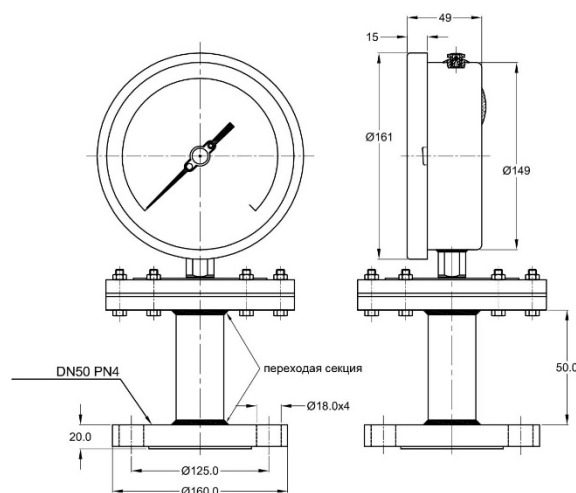
Низкое давление

НД	A	B	Ø C	Ø D	AG	AI	Мод	Вес в гр (с коробкой)
100	13	46,5	98,5	97	158	17,5	2	2540.0
150	15	48	155,5	154	158	17,5	2	2980.0
100	12,5	47	111	100	158	17,5	4	2620.0
150	15	49	161	149	158	17,5	4	3100.0

Фланцевое соединение (открытый фланец):



Фланцевое соединение через переходную секцию:



## Исполнение с открытым фланцем (код обозначения) по DIN 2527:

NS	PN	КОД
10	6	A01
	10	A02
	16	A03
	25	A04
	40	A05
	64	A06
	100	A07
	160	A08
	250	A09
	400	A10

NS	PN	КОД
15	6	A11
	10	A12
	16	A13
	25	A14
	40	A15
	64	A16
	100	A17
	160	A18
	250	A19
	400	A20

NS	PN	КОД
20	6	A21
	10	A22
	16	A23
	25	A24
	40	A25

NS	PN	КОД
25	6	A26
	10	A27
	16	A28
	25	A29
	40	A30
	64	A31
	100	A32
	160	A33
	250	A34
	400	A35

NS	PN	КОД
32	6	A36
	10	A37
	16	A38
	25	A39
	40	A40

NS	PN	КОД
40	6	A41
	10	A42
	16	A43
	25	A44
	40	A45
	64	A46
	100	A47
	160	A48
	250	A49
	400	A50

NS	PN	КОД
50	6	A51
	10	A52
	16	A53
	25	A54
	40	A55
	64	A56
	100	A57
	160	A58
	250	A59
	400	A60

NS		PN	КОД
65		6	A61
		10	A62
		16	A63
		25	A64
		40	A65
		64	A66
		100	A67
		160	A68
		250	A69
		400	A70

NS	PN	КОД
65	6	A71
	10	A72
	16	A73
	25	A74
	40	A75
	64	A76
	100	A77
	160	A78
	250	A79
	400	A80

## Исполнение с открытым фланцем (код обозначения) по DIN 2642, 2633, 2635:

PN	DN	КОД
10	10	A90
	15	A91
	20	A92
	25	A93
	32	A94
	40	A95
	50	A96
	65	A97
	80	A98

PN	DN	КОД
10	16	A81
	15	A82
	20	A83
	25	A84
	32	A85
	40	A86
	50	A87
	65	A88
	80	A89

PN	DN	КОД
10	40	A99
	15	B01
	20	B02
	25	B03
	32	B04
	40	B05
	50	B06
	65	B07
	80	B08

## Исполнение с открытым фланцем (код обозначения) по ANSI B16.5:

DN	Рейтинг/класс	КОД
1/2"	150	B09
	300	B10
	600	B11
	900	B12
	1500	B13
	2500	B14
3/4"	150	B15
	300	B16
	600	B17
	900	B18
	1500	B19
	2500	B20

DN	Рейтинг/класс	КОД
1"	150	B21
	300	B22
	600	B23
	900	B24
	1500	B25
	2500	B26
1 1/4"	150	B27
	300	B28
	600	B29
	900	B30
	1500	B31
	2500	B32

DN	Рейтинг/класс	КОД
1 1/2"	150	B33
	300	B34
	600	B35
	900	B36
	1500	B37
	2500	B38
2"	150	B39
	300	B40
	600	B41
	900	B42
	1500	B43
	2500	B44

DN	Рейтинг/класс	КОД
2 1/2"	150	B45
	300	B46
	600	B47
	900	B48
	1500	B49
	2500	B50

DN	Рейтинг/класс	КОД
1 1/2"	150	B51
	300	B52
	600	B53
	900	B54
	1500	B55
	2500	B56

## Исполнение с открытым фланцем (код обозначения) по JIS B2210:

DN	Рейтинг/класс	КОД
10A	5K	B57
	10K	B58
	40K	B59
15A	5K	B60
	10K	B61
	40K	B62
20A	5K	B63
	10K	B64
	40K	B65

DN	Рейтинг/класс	КОД
25A	5K	B66
	10K	B67
	40K	B68
32A	5K	B69
	10K	B70
	40K	B71
40A	5K	B72
	10K	B73
	40K	B74

DN	Рейтинг/класс	КОД
50A	5K	B75
	10K	B76
	40K	B77
65A	5K	B78
	10K	B79
	40K	B80
80A	5K	B81
	10K	B82
	40K	B83

## Исполнение с открытым фланцем (код обозначения) по BS-10:

DN	Рейтинг/класс	КОД
1/2"	D	B84
	E	B85
	F	B86
	H	B87
	J	B88
	K	B89
3/4"	D	B90
	E	B91
	F	B92
	H	B93
	J	B94
	K	B95

DN	Рейтинг/класс	КОД
1"	D	B96
	E	B97
	F	B98
	H	B99
	J	C01
	K	C02
1 1/4"	D	C03
	E	C04
	F	C05
	H	C06
	J	C07
	K	C08

DN	Рейтинг/класс	КОД
1 1/2"	D	C06
	E	C10
	F	C11
	H	C12
	J	C13
	K	C14
2"	D	C15
	E	C16
	F	C17
	H	C18
	J	C19
	K	C20

DN	Рейтинг/класс	КОД
2 1/2"	D	C21
	E	C22
	F	C23
	H	C24
	J	C25
	K	C26

DN	Рейтинг/класс	КОД
3"	D	C27
	E	C28
	F	C29
	H	C30
	J	C31
	K	C32

## Исполнение с открытым фланцем (код обозначения) по ГОСТ 12815-80:

DN	PN	КОД
50	4,0	D01
	6,3	D02
	10,0	D03
80	4,0	D04
	6,3	D05
	10,0	D06

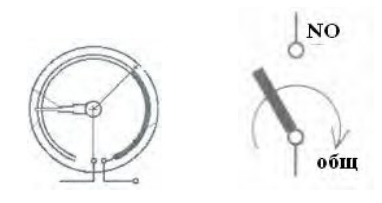
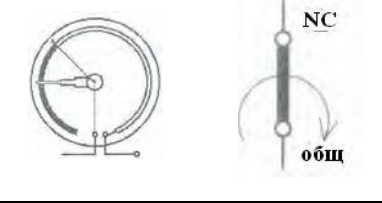
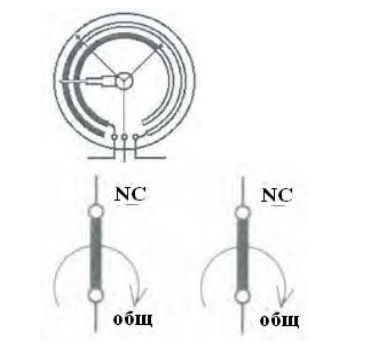
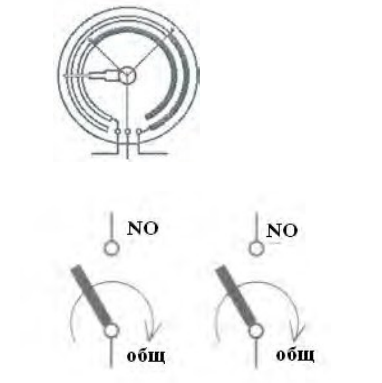
## Электрические контакты (по запросу): (не возможно для гидрозаполненного корпуса)

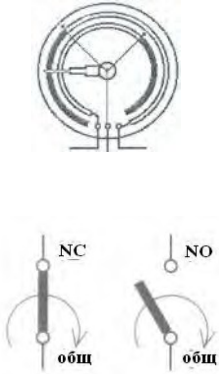
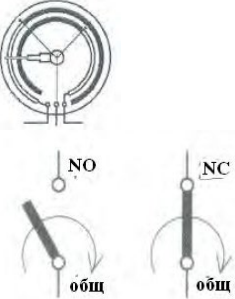
Контакты с магнитным поджатием (230V AC, 1A) (48V DC, 0,5V) Индуктивные контакты (220V AC, 0,4A)

## Принципиальные электрические схемы электроконтактных групп согласно ГОСТ 2405-88:

- I исполнение - одноконтактная «на Замыкание» (1NO)
- II исполнение - одноконтактная «на Размыкание» (1NC)
- III исполнение - двухконтактная «на размыкание – замыкание» (1NC-1NC)
- IV исполнение - двухконтактная «на замыкание – замыкание» (1NO-1NO)
- V исполнение - двухконтактная «на размыкание – замыкание» (1NC-1NO)
- VI исполнение - двухконтактная «на замыкание – размыкание» (1NO-1NC)

**Примечание:** При выборе исполнения контактов следует учитывать, что варианты описаны с учетом нахождения стрелки на нулевой отметке.

Схема отображения	Описание положения контактов.	Пример оформления заявки
	<ul style="list-style-type: none"> <li>- Если стрелка находится на нуле или до указателя- контакт «разомкнут» (NO)</li> <li>- Если стрелка находится после указателя – контакт «замкнут»</li> </ul>	Исп I или(1NO)
	<ul style="list-style-type: none"> <li>- Если стрелка находится на нуле или до указателя- контакт «замкнут»(NC)</li> <li>- Если стрелка находится после указателя – контакт «разомкнут»</li> </ul>	Исп II или(1NC)
	<ul style="list-style-type: none"> <li>- Если стрелка находится на нуле или до указателей- контакты замкнуты (1NC-1NC)</li> <li>- Если стрелка находится между указателями – левый контакт «разомкнут», правый контакт «замкнут»</li> <li>- Если стрелка находится за правым указателем – левый контакт «разомкнут», правый контакт «разомкнут»</li> </ul>	Исп III или(1NC-1NC)
	<ul style="list-style-type: none"> <li>- Если стрелка находится на нуле или до указателей- контакты разомкнуты (1NO-1NO)</li> <li>- Если стрелка находится между указателями – левый контакт «замкнут», правый контакт «разомкнут»</li> <li>- Если стрелка находится за правым указателем – левый контакт «замкнут», правый контакт «замкнут»</li> </ul>	Исп IV или(1NO-1NO)

	<ul style="list-style-type: none"> <li>- Если стрелка находится на нуле или до указателей- левый контакт «замкнут» , правый контакт «разомкнут» (1NC-1NO)</li> <li>- Если стрелка находится между указателями – левый контакт «разомкнут» , правый контакт «разомкнут»</li> <li>- Если стрелка находится за правым указателем – левый контакт «разомкнут» , правый контакт «замкнут»</li> </ul>	Исп V или (1NC-1NO)
	<ul style="list-style-type: none"> <li>- Если стрелка находится на нуле или до указателей- левый контакт «разомкнут» , правый контакт «замкнут» (1NO-1NC)</li> <li>- Если стрелка находится между указателями – левый контакт «замкнут» , правый контакт «замкнут» - Если стрелка находится за правым указателем – левый контакт «замкнут» , правый контакт «разомкнут»</li> </ul>	Исп VI или (1NO-1NC)

Основные диапазоны показаний для исп. 2 и исп. 4

Таблица №5

Шкала (бар, кгс/см <sup>2</sup> , x0,1МПа)		
диапазон	диапазон	диапазон
0/0.6	0/4	0/21
0/1	0/6	
0/1.6	0/10	
0/2.5	0/16	

Шкала (бар, кгс/см <sup>2</sup> , x0,1МПа)			
Диапазон	Диапазон	Диапазон	Диапазон
-1/0	-1/3	-1/9	-1/20
-1/1,5	-1/5	1/15	



Основные диапазоны показаний для исп. 2 и исп. 4

Таблица №5

Шкала (кПа, x10мбар, x10ммН <sub>2</sub> О)		
диапазон	диапазон	диапазон
0/2,5	0/16	0/60
0/4	0/20	
0/6	0/25	
0/10	0/40	

Шкала (кПа, x10мбар, x10ммН <sub>2</sub> О)				
Диапазон	Диапазон н	Диапазон н	Диапазон н	Диапазон н
-1/1,5	-2/4	-6/10	-10/15	-20/40
-1,5/2,5	-4/6	-8/12	-15/25	

## Пример оформления заказа.

### **ДММ - 1 - 100Р - (0-16) кгс/см<sup>2</sup>, кл. т. 1,5, М20х1,5/опции**

Манометр деформационный мембранный (ДММ), исполнение 1 (1), диаметр корпуса 100мм (100), исполнение радиальное Р (Р), диапазон показаний 0-16 кгс/см<sup>2</sup> (0-16), класс точности 1,5 (1,5), присоединение резьбовое, штуцер с наружной резьбой М20х1,5 (М20х1,5), далее по запросу могут указываться дополнительные опции, через /

### **ДММ - 3 - 150Р - (0-10) бар, кл. т. 2,5, фланцевое присоединение DN50 PN40 по ГОСТ12815-80 исп. 7/заполнение корпуса глицерином**

Манометр деформационный мембранный (ДММ), исполнение 3 (3), диаметр корпуса 150мм (150), исполнение радиальное Р (Р), диапазон показаний 0-10 бар (0-10), класс точности 2,5 (2,5), фланцевое присоединение DN50 PN40 по ГОСТ 12815-80 исполнение 7, заполнение корпуса глицерином