



**МАНОМЕТР ДЕФОРМАЦИОННЫЙ
ЭЛЕКТРОКОНТАКТНЫЙ (ЭКМ)
ДМЭ мод. 2005**

МАНОМЕТР ДЕФОРМАЦИОННЫЙ ЭЛЕКТРОКОНТАКТНЫЙ Тип ДМЭ (ЭКМ) 2005

Примечание: Производитель постоянно работает над улучшением дизайна и повышением качества приборов, поэтому оставляет за собой право исправлять и дополнять указанную ниже информацию.

ОБЩИЕ СВЕДЕНИЯ:

Манометр деформационный электроконтактный тип ДМЭ мод. 2005 используется для управления внешними электрическими цепями (сигнализация, автоматика и блокировка технологических процессов) от сигнализирующего устройства прямого действия. А также служит для измерения давления газообразных или жидких, не сильно вязких и не кристаллизирующихся сред, не агрессивных по отношению к медным сплавам (вода, пар, газ, в том числе пропан бутан, масло, керосин, бензин, дизельное топливо и др.), а также для замыкания или размыкания электрических цепей при достижении заданного предела давления.

ТЕХНИЧЕСКИЕ ХАРАКТЕРИСТИКИ

Номинальный диаметр корпуса (НД):
150мм

Класс точности (по ГОСТ 2405-88):
1,0, 1,5.

Дополнительная погрешность при изменении температуры окружающей среды от $20 \pm 2^\circ\text{C}$ в диапазоне рабочих температур на каждые 10°C составляет не более $\pm 0,4\%$.

Диапазоны измерений:

-1...0 (0,6, 1,5, ... , 24), 0 ... 1 (1,6, ... , 1000) бар, кгс/см², x0.1 МПа или другие эквивалентные единицы давления.

Допустимые температуры:

Окружающая среда: $-60...+65^\circ\text{C}$.
Измеряемая среда: макс $+150^\circ\text{C}$.

Рекомендуемые диапазоны измерений давления:

Измеряемое давление до 75% от конечного значения шкалы.

Присоединение:

Медный сплав, штуцер снизу.

Измерительный элемент:

Трубчатая пружина Бурдона, медный сплав.

Передаточный механизм:

Медный сплав.

Циферблат:

Алюминий белого цвета, градуировка черного цвета.

Стрелка:

Алюминий черного цвета, фиксированная.

Корпус:

Сталь, крашеная черного цвета.

Степень защиты:

IP54.

Стекло:

Поликарбонат.

Присоединения:

M20x1,5 (вне), G1/2 (вне) - по запросу.

Электрические контакты:

Контакты с магнитным поджатием (Максимальное напряжение 220В постоянного тока и 380В переменного тока. Сила тока не более 1А. Максимальная мощность контактов 30Вт постоянного тока и 50ВА переменного тока).

Подключение манометра осуществляется четырехжильным кабелем, сечение жил - от 0,2 до 1,5 мм². Диаметр ввода в разъем - от 4 до 10 мм

Опции:

Встроенный демпфер (дроссель).

Дизайн шкалы по запросу заказчика (цветные, комбинированные шкалы).

Поликарбонатное стекло (оргстекло) или пластик.

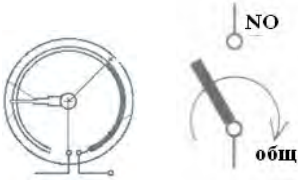
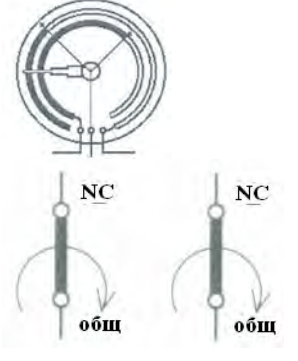
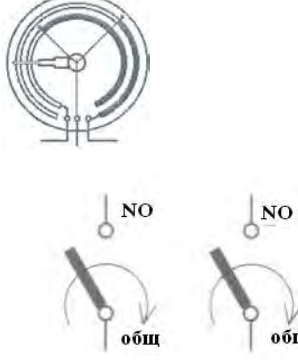
Кислородное исполнение.

Поверка.

Принципиальные электрические схемы электроконтактных групп согласно ГОСТ 2405-88:

- I исполнение - одноконтактная «на Замыкание» (1NO)
- II исполнение - одноконтактная «на Размыкание» (1NC)
- III исполнение - двухконтактная «на размыкание – замыкание» (1NC-1NO)
- IV исполнение - двухконтактная «на замыкание – замыкание» (1NO-1NO)
- V исполнение - двухконтактная «на размыкание – замыкание» (1NC-1NO)
- VI исполнение - двухконтактная «на замыкание –размыкание» (1NO-1NC)

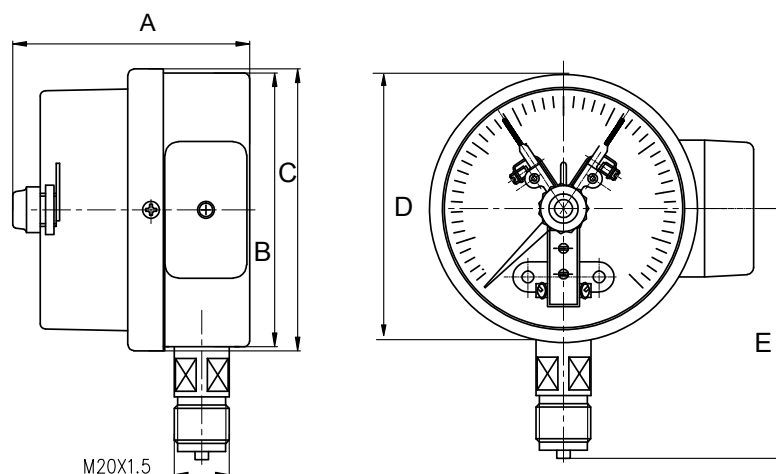
Примечание: При выборе исполнения контактов следует учитывать, что варианты описаны с учетом нахождения стрелки на нулевой отметке.

| Схема отображения | Описание положения контактов. | Пример оформления заявки |
|--|---|--------------------------|
|  | <p>- Если стрелка находится на нуле или до указателя- контакт «разомкнут» (NO)</p> <p>- Если стрелка находится после указателя –контакт «замкнут»</p> | Исп I или (1NO) |
|  | <p>- Если стрелка находится на нуле или до указателя- контакт «замкнут» (NC)</p> <p>- Если стрелка находится после указателя –контакт «разомкнут»</p> | Исп II или (1NC) |
|  | <p>- Если стрелка находится на нуле или до указателей- контакты замкнуты (1NC-1NC)</p> <p>- Если стрелка находится между указателями – левый контакт «разомкнут» , правый контакт «замкнут»</p> <p>- Если стрелка находится за правым указателем – левый контакт «разомкнут» , правый контакт «разомкнут»</p> | Исп III или (1NC-1NO) |
|  | <p>- Если стрелка находится на нуле или до указателей- контакты разомкнуты (1NO-1NO)</p> <p>- Если стрелка находится между указателями – левый контакт «замкнут» , правый контакт «разомкнут»</p> <p>- Если стрелка находится за правым указателем – левый контакт «замкнут» , правый контакт «замкнут»</p> | Исп IV или (1NO-1NO) |

| | | |
|--|--|-----------------------------|
| | <p>- Если стрелка находится на нуле или до указателей- левый контакт «замкнут» , правый контакт «разомкнут» (1NC-1NO) - Если стрелка находится между указателями – левый контакт «разомкнут» , правый контакт «разомкнут» - Если стрелка находится за правым указателем – левый контакт «разомкнут» , правый контакт «замкнут»</p> | <p>Исп V или (1NC-1NO)</p> |
| | <p>- Если стрелка находится на нуле или до указателей- левый контакт «разомкнут» , правый контакт «замкнут» (1NO-1NC) - Если стрелка находится между указателями – левый контакт «замкнут» , правый контакт «замкнут» - Если стрелка находится за правым указателем – левый контакт «замкнут» , правый контакт «разомкнут»</p> | <p>Исп VI или (1NO-1NC)</p> |

ГАБАРИТНЫЕ И ПРИСОЕДИНИТЕЛЬНЫЕ РАЗМЕРЫ:

Исполнение P (радиальное)



| NS | A | B | C | D | E | Вес в гр (с коробкой) |
|-----|----|-----|-----|-------|-------|-----------------------|
| 150 | 83 | 158 | 160 | 197,5 | 117,5 | 800.0 |

Основные диапазоны показаний

| Шкала (бар, кгс/см ² , x0,1МПа) | | | |
|--|----------|----------|----------|
| диапазон | диапазон | диапазон | диапазон |
| 0/1.0 | 0/6 | 0/40 | 0/250 |
| 0/1.6 | 0/10 | 0/60 | 0/400 |
| 0/2.5 | 0/16 | 0/100 | 0/600 |
| 0/4 | 0/25 | 0/160 | 0/1000 |

| Шкала (бар, кгс/см ² , x0,1МПа) | | | |
|--|----------|----------|----------|
| Диапазон | Диапазон | Диапазон | Диапазон |
| -1/0 | -1/1,5 | -1/5 | -1/15 |
| -1/0,6 | -1/3 | -1/9 | -1/24 |

Пример оформления заказа.

ДМЭ 2005 - V – 150 P (0-6) мПа, Кл. 1,0, M20x1,5, IP54/опции

Манометр деформационный электроконтактный (сигнализирующий) (**ДМЭ 2005**), номер группы исполнения контактов (**V**), номинальный диаметр корпуса 150 мм (**150**), исполнение штуцера радиальное (**P**), диапазон показаний 0-6 МПа (**0-6 МПа**), класс точности 1,0 (**Кл. 1,0**), присоединение штуцер с наружной резьбой M20x1,5 (**M20x1,5**), степень защиты от воздействия окружающей среды IP54 (**IP54**), далее по запросу могут указываться дополнительные опции, через /