



**МАНОМЕТР ДИФФЕРЕНЦИАЛЬНЫЙ  
МЕМБРАННЫЙ ТИП МДМ,  
ЦЕЛЬНОМЕТАЛЛИЧЕСКАЯ КОНСТРУКЦИЯ  
(аналог WIKA модели 732.51.100 или 732.51.160)**

# Манометр дифференциальный мембранный тип МДМ, цельнометаллическая конструкция.

## МАНОМЕТР ДИФФЕРЕНЦИАЛЬНЫЙ МЕМБРАННЫЙ ТИП МДМ, ЦЕЛЬНОМЕТАЛЛИЧЕСКАЯ КОНСТРУКЦИЯ

**Примечание:** Производитель постоянно работает над улучшением дизайна и повышением качества приборов, поэтому оставляет за собой право исправлять и дополнять указанную ниже информацию.

(аналог WIKA модели 732.51.100 или 732.51.160)

### ОБЩИЕ СВЕДЕНИЯ:

Манометры дифференциальные мембранные тип МДМ предназначены для измерения разности давлений газообразных и жидких агрессивных сред, не вязких и не кристаллизующихся, а также для работы в условиях агрессивной окружающей среды. Такие манометры часто используются в сложных эксплуатационных условиях в том числе для контроля и управления насосами, фильтрами, а также для измерения уровня в закрытых резервуарах.

Цельнометаллическая сварная конструкция манометра, высококачественные нержавеющие стали и конструктивные особенности, камер высокого и низкого давлений позволяют использовать такой манометр на ответственных участках химических производств.

### ТЕХНИЧЕСКИЕ ХАРАКТЕРИСТИКИ

#### Номинальный диаметр корпуса (НД):

100; 150; 160 мм.

#### Класс точности: 1,5(1,6);

Дополнительная погрешность при изменении температуры окружающей среды от 20+2°C в диапазоне рабочих температур на каждые 10°C составляет не более  $\pm 0,5\%$ .

#### Диапазоны измерений:

от 0...1,6 кПа до 0...2500 кПа (0...16мбар до 25 бар) или другие эквивалентные единицы давления, а также диапазоны для вакуума и мановакууметрического давления.

#### Максимальное рабочее давление (статистическое давление):

до 40 бар.

#### Перегрузка:

Односторонняя в обе камеры до 40 бар.

#### Допустимые температуры:

Окружающая среда:

- 20...+65°C

- 40...+65°C - заполнение корпуса силиконовым маслом.

- 70...+65°C - низкотемпературное исполнение.

Измеряемая среда: максимум +100 °C

#### Присоединение к процессу:

2xG1/4 внутр, монтаж снизу, межосевое расстояние 37мм

#### Мембрана:

до 250 мбар нерж.сталь 10X17H13M2T;

более 250 мбар хром никелевый сплав.

#### Уплотнения:

Нержавеющая сталь 10X17H13M2T.

# Манометр дифференциальный мембранный тип МДМ, цельнометаллическая конструкция.



## Вентиляционные отверстия для камер:

Нержавеющая сталь 10X17H13M2T для диапазонов до 250 мбар

## Передающий механизм:

Нержавеющая сталь.

## Корпус/кольцо:

Нержавеющая сталь с клапаном выравнивания атмосферного давления, IP54, IP65 с гидрозаполнением.

## Циферблат:

Алюминий белого цвета, шкала черного цвета.

## Стрелка:

Алюминий черного цвета, с корректировкой нуля на стрелке.

## Стекло:

Многослойное безопасное.

## Монтаж:

Монтаж манометра дифференциального мембранного осуществляется с помощью жестких патрубков или отверстий в верхнем фланце, принимая во внимание пометки стороны высокого и низкого давлений.

С помощью дополнительных элементов монтажа прибора может осуществляться на приборной панели (передний фланец), на стене или трубе (специальный кронштейн).

## ОПЦИИ:

Заполнение корпуса глицерином, силиконовым маслом и др.

Твердая защитная стенка SOLID FRONT.

Более высокое максимальное рабочее давление (статическое давление) с более высокой перегрузочной способностью.

Вентиляционные отверстия для камер для диапазонов выше 0...250 мбар.

Другие присоединения к процессу.

Другие резьбы для присоединения к процессу.

Передний (фронтальный) крепежный фланец.

Скоба для монтажа на стену или трубу.

3-х и 5-и вентильные блоки.

Манометр дифференциального давления с электроконтактными МДМЭ.

Манометр дифференциального давления с электрическим выходным сигналом.

Свидетельство о поверке.

## Принцип действия:



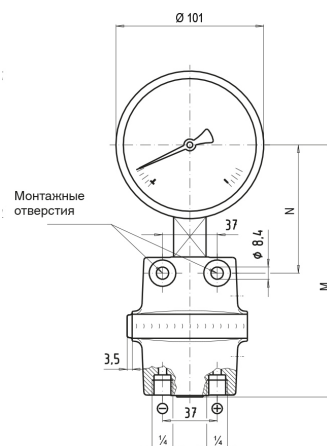
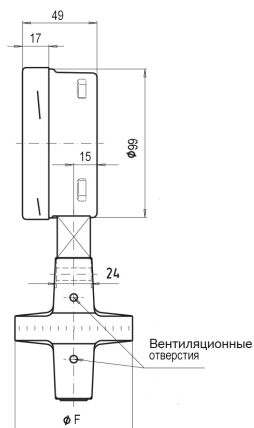
Мембрана жестко закреплена между камерами высокого и низкого давления. При подаче давлений в камеры мембрана прогибается и через тягу передает сигнал на механизм, который преобразует осевое смещение в угловое отклонение стрелки.

# Манометр дифференциальный мембранный тип МДМ, цельнометаллическая конструкция.

ГАБАРИТНЫЕ И ПРИСОЕДИНИТЕЛЬНЫЕ РАЗМЕРЫ:

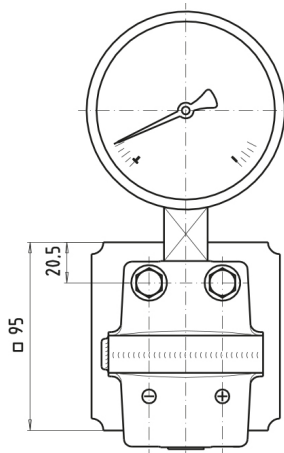
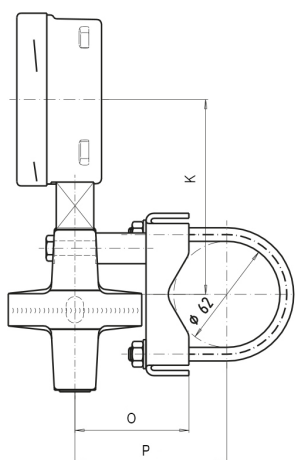
Стандартное исполнение

Соединение с внутренней резьбой 2xG 1/4



Опции

Кронштейн для монтажа на стене или трубе.



NS	Диапазоны	Размеры в мм								Вес
		ØD	ØC	ØF	M	H	F	C <sub>1</sub>	C <sub>2</sub>	
100	≤ 0,25 бар	101	99	140	170	90	114	96	118	2,85
100	>0,25 бар	101	99	78	170	87	114	66	88	1,9
150	≤0,25 бар	150	150	140	200	120	144	96	118	3,55
150	>0,25 бар	150	150	78	200	117	144	66	88	2,4

**Пример оформления заказа.**

МДМ – 100 Р (0-400) мбар, кл. 1,6, 2xG1/4 (внутр) снизу, статическое давление 16 бар / Опции.