



МАНОМЕТРИЧЕСКИЙ ВЕНТИЛЬ Тип MV

МАНОМЕТРИЧЕСКИЙ ВЕНТИЛЬ

Тип MV

Примечание: Производитель постоянно работает над улучшением дизайна и повышением качества приборов, поэтому оставляет за собой право исправлять и дополнять указанную ниже информацию.

ОБЩИЕ СВЕДЕНИЯ:

Манометрический вентиль тип MV предназначен для установки, эксплуатации и замены манометров, датчиков преобразователей давления, реле давления и других приборов КИПиА. Вентиль MV позволяет передавать различные среды, такие как воздух, вода, пар, нефтепродукты, пищевые среды, химические растворы, не агрессивные по отношению к материалам корпуса, сальника и других составляющих частей вентиля от источника к прибору. Также вентиль MV обеспечивает надежную изоляцию, блокировку и удаление остатков среды из внутренней полости прибора.

Манометрический вентиль тип MV позволяет заменить манометр или другой прибор КИПиА без остановки технологического процесса, имеет небольшой вес, прост в эксплуатации и может использоваться с множеством агрессивных окружающих сред.

Шток манометрического вентиля имеет твердый не вращающийся хромированный наконечник благодаря которому достигается низкая степень износа.

Плавность работы рукоятки вентиля и минимальные усилия достигаются путем полировки соприкасающихся поверхностей.

Безопасность работы с вентилем тип MV при высоких давлениях достигается с помощью специальной конструкции штока и крышки вентиля для предотвращения выброса штока вентиля.

ТЕХНИЧЕСКИЕ ХАРАКТЕРИСТИКИ:

Материал

Нержавеющая сталь.

Максимальное рабочее давление:

400 бар/ 6000 psi (стандарт)

600 бар/10000 psi (опция)

1000 бар/15000 psi (опция)

Максимальная рабочая температура:

Фторопластовое уплотнение PTFE 240°C

Графитовое уплотнение 550°C

Присоединение к процессу:

- G 1/4; G 3/8; G 1/2; G 3/4 (другие резьбы по запросу)

- M12x1,5; M20x1,5 (другие резьбы по запросу)

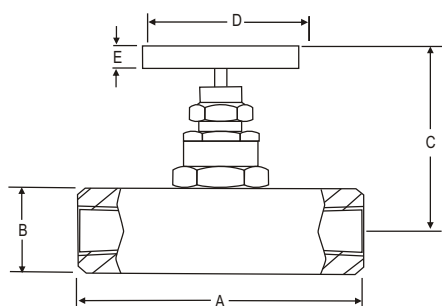
- G 1/4 NPT; G 3/8 NPT; G 1/2 NPT; G 3/4 NPT (другие резьбы по запросу)

Присоединение к прибору:

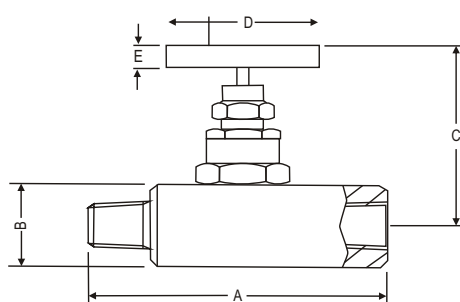
- G 1/4; G 3/8; G 1/2; G 3/4 (другие резьбы по запросу)

- M12x1,5; M20x1,5 (другие резьбы по запросу)

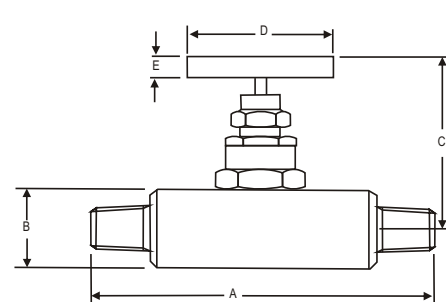
- G 1/4 NPT; G 3/8 NPT; G 1/2 NPT; G 3/4 NPT (другие резьбы по запросу)



Присоединение (вну-вну)



Присоединение (вне-вну)



Присоединение (вне-вне)

Резьба		Длина корпуса, А	Ширина, D	Длина при открывании, С	Длина при закрывании, С	Длина ручки, Е
G 1/4	Вну/вну	70	25	63	60,5	40
	Вне/вну	70	25	63	60,5	40
	Вне/вне	75	25	63	60,5	40
G 3/8	Вну/вну	70	25	63	60,5	40
	Вне/вну	70	25	63	60,5	40
	Вне/вне	75	25	63	60,5	40
G 1/2	Вну/вну	75	32	83,6	79,6	50
	Вне/вну	83	32	83,6	79,6	50
	Вне/вне	88	32	83,6	79,6	50
G 3/4	Вну/вну	75	38	86,6	82,6	50
	Вне/вну	83	38	86,6	82,6	50
	Вне/вне	88	38	83,6	79,6	50

* Все размеры в миллиметрах

Технические параметры:

Номинальное давление(PN):

400 бар;
600 бар;
1000 бар;

Материал корпуса:

С-углеродистая сталь;
S-SS316;
SL-SS316L;
М-Monel;
Н-Hastelloy C;
В-Латунь.

Материал уплотнения (сальника):

Р-PTFF(фторопласт);
G-Графит.

Резьба:

G1/4xG1/4; G3/8xG3/8; G1/2xG1/2;
G3/4xG3/4; 1/4NPTx1/4NPT; 1/2NPTx1/2NPT;
3/4NPTx3/4NPT; M12x1.5xM12x1.5; M20x1.5xM20x1.5.

Присоединение прибора/процесса:

Вну/Вну;
Вну/Вне;
Вне/Вну;
Вне/Вне;
Под сварку/Вну.

ОПЦИИ:

Номинальное давление до 600 бар(PN)
Номинальное давление до 1000 бар(PN)
Ручка круглая пластиковая (IF)
Сертификат на материал NACE по стандарту MR-0175(TF)
Очистка под кислород (SG)
Протокол испытания оборудования(GH)
Гидротест(GO)

ПРИМЕР ОФОРМЛЕНИЯ ЗАКАЗА:

MV-400-S-P-G1/2xG1/2-вну/вну-опции

Манометрический вентиль (**MV**), номинальное давление 400 бар (**400**), материал корпуса (**SS 316**), материал уплотнения (**сальника**) РТФЕ фторопласт (**P**), резьба G1/2xG1/2, присоединение внутр/внутр (**вну/вну**), опции.