



**МАНОМЕТР ОБРАЗЦОВЫЙ
(МАНОМЕТР ТОЧНЫХ ИЗМЕРЕНИЙ (МТИ)
С ТРУБЧАТОЙ ПРУЖИНОЙ Тип ДМ
(Модификация 8)**

МАНОМЕТР ОБРАЗЦОВЫЙ (МАНОМЕТР ТОЧНЫХ ИЗМЕРЕНИЙ (МТИ) С ТРУБЧАТОЙ ПРУЖИНОЙ Тип ДМ (Модификация 8)

Примечание: Производитель постоянно работает над улучшением дизайна и повышением качества приборов, поэтому оставляет за собой право исправлять и дополнять указанную ниже информацию.

ОБЩИЕ СВЕДЕНИЯ:

Для точных измерений, в корпусе из нержавеющей стали, применяются в сферах государственного метрологического контроля и государственной системы промышленных приборов и средств автоматизации для измерения избыточного давления неагрессивных, некристаллизующихся жидкостей, газа, пара.

ТЕХНИЧЕСКИЕ ХАРАКТЕРИСТИКИ

Номинальный диаметр корпуса (НД):

100; 150; 200; 250.

Класс точности:

0,25; 0,4; 0,5; 0,6;

Дополнительная погрешность при изменении температуры окружающей среды от $20 \pm 2^\circ\text{C}$ в диапазоне рабочих температур на каждые 10°C составляет не более $\pm 0,6\%$.

Диапазоны измерений:

-1...0, 0 ... (0,6, 1, ...1000)бар, кгс/см², х0,1МПа или другие эквивалентные единицы давления.

Допустимые температуры:

Окружающая среда: $-25 \dots +65^\circ\text{C}$.

Измеряемая среда: максимум $+65^\circ\text{C}$.

Температура калибровки: $+20^\circ\text{C}$.

Рекомендуемые диапазоны измерений давления:

Измеряемое давление то 25% до 75% от конечного значения шкалы.

Присоединение:

Нержавеющая сталь, штуцер снизу, осевое эксцентричное.

Резьба присоединения:

M12x1,5; G $\frac{1}{4}$ B; $\frac{1}{4}$ NPT; M20x1,5; G $\frac{1}{2}$ B; $\frac{1}{2}$ NPT.

Измерительный элемент:

Трубчатая пружина Бурдона, берриливая бронза.

Передаточный механизм:

Высокоточный часовой механизм на подшипниках из полудрагоценных камней.

Циферблат:

Алюминий зеленого цвета, с антибликовой полосой, шкала черного цвета.

Стрелка:

Алюминий черного цвета, отбалансированная, с острым концом, корректировка нуля на стрелке.

Корпус:

Нержавеющая сталь, IP65 (IP55 - опция).

Стекло:

Безопасное стекло.

Кольцо:

Нержавеющая сталь, съемное.

Опции:

Встроенный демпфер (дроссель).

Очистка под кислород.

Дизайн шкалы предоставляется Заказчиком (цветные, комбинированные шкалы).

Крепежный фланец с тыльной стороны.

Передний (фронтальный) крепежный фланец.

Скоба для крепления на панели.

Безопасный корпус (S) SOLID FRONT (для диам. 150 мм).

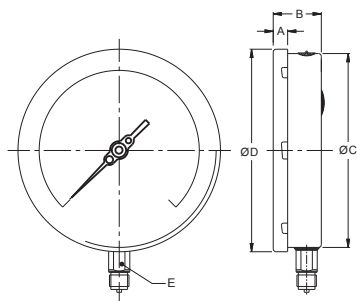
Измерительный элемент выполнен из нерж. стали (макс. темп. изм. среды $+150^\circ\text{C}$), кл 0,5.

Испытание проливкой гелием.

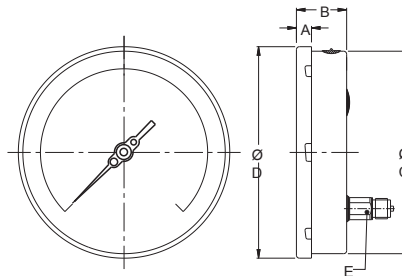
Свидетельство о поверке.

ГАБАРИТНЫЕ И ПРИСОЕДИНИТЕЛЬНЫЕ РАЗМЕРЫ:

Исполнение Р (радиальное)



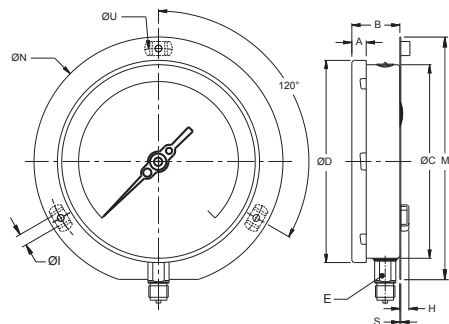
Исполнение ТЭ (осевое эксцентрично)



NS	A	B	Ø C	Ø D	E	Вес в гр (с коробкой)
100	12.5	47	100	111	22	660.0
150	15	49	149	161	22	1120.0
200	18	49	201.5	216.5	22	1995.0
250	18	52	250	263	22	2395.0

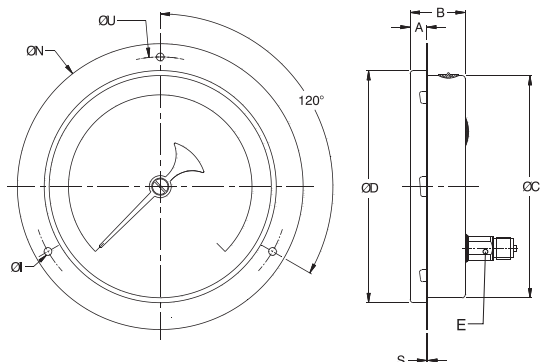
NS	A	B	Ø C	Ø D	E	Вес в гр (с коробкой)
100	12.5	47	100	111	22	955.0
150	15	49	149	161	22	1095.0
200	18	49	201.5	216.5	22	1975.0
250	18	52	250	263	22	2370.0

Исполнение РЗФ (радиальное с задним фланцем)



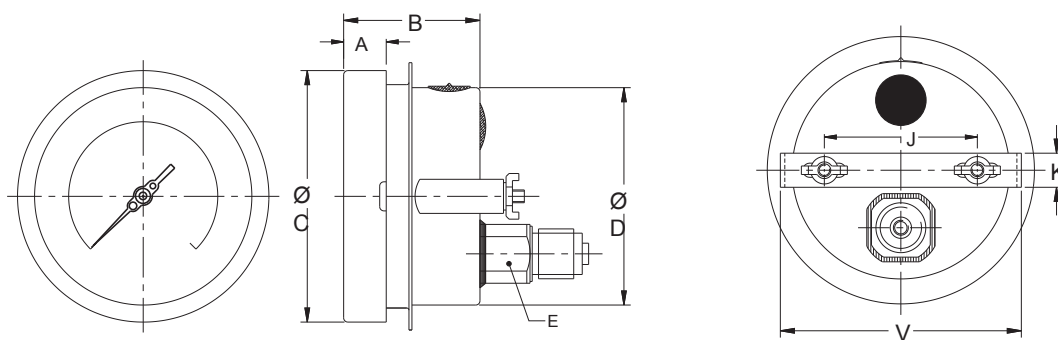
NS	A	B	Ø C	Ø D	E	M	Ø N	Ø U	H	Ø I	S	Вес в гр (с коробкой)
100	12.5	45	100	111	22	128	134	118	14.5	6	6	740.0
150	15	46.5	149	161	22	174.5	186	168	14.5	6	6	1180.0
200	18	49	201.5	216.5	22	-	245	230	14.5	7	1.5	2070.0
250	18	52	250	263	22	286.5	290	276	14.5	7	1.5	2470.0

Исполнение ТЭПФ (осевое эксцентрично передний фланец)



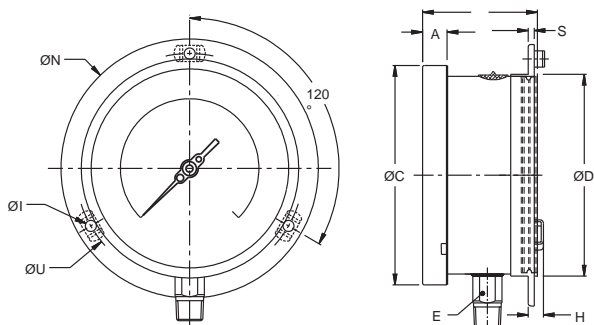
NS	A	B	Ø C	Ø D	E	Ø N	Ø U	Ø I	S	Вес в гр (с коробкой)
100	12.5	47	111	100	22	134	118	6	1	715.0
150	15	49	149	161	22	186	168	6	5	1180.0
200	18	49	201.5	216.5	22	245	230	7	1.5	2050.0
250	18	52	250	263	22	290	276	7	1.5	2500.0

Исполнение ТЭС (осевое эксцентрично со скобой)



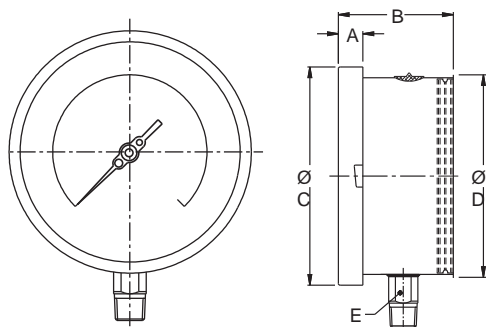
NS	A	B	Ø C	Ø D	E	Ø N	Ø U	Ø I	Вес в гр (с коробкой)
100	12.5	47	111	100	22	134	118	6	715.0
150	15	49	149	161	22	186	168	6	1180.0
200	18	49	201.5	216.5	22	245	230	7	2050.0
250	18	52	250	263	22	290	276	7	2500.0

Исполнение PS3Ф (радиальное безопасный корпус с задним фланцем)



NS	A	B	Ø C	Ø D	E	Ø N	Ø U	H	Ø I	S	Вес в гр (с коробкой)
150	15	66	161	149	22	196	78	15	6	5	2335.0

Исполнение PS (радиальное с безопасным корпусом) (S)
Solid Front



NS	A	B	Ø C	Ø D	E	Вес в гр (с коробкой)
150	15	66	161	149	22	2200.0

Основные диапазоны показаний

Таблица №9

Шкала (кгс/см ² или bar)		
диапазон (кгс/см ²)	диапазон (кгс/см ²)	диапазон (кгс/см ²)
-1/0	0/6	0/100
0/0.6	0/10	0/160
0/1	0/16	0/250
0/1.6	0/25	0/400
0/2.5	0/40	0/600
0/4	0/60	0/1000

Пример оформления заказа.

ДМ - 8 – 250 Р (0-16) кгс/см², Кл. 0,25 М20х1,5/опции

Манометр деформационный с трубчатой пружиной, образцовый (ДМ), модификация 8 (8), диаметр корпуса 250 мм (250), исполнение радиальное (Р), диапазон показаний 0-16 кгс/см² (0-16кгс/см²), класс точности 0,25 (Кл. 0,25), присоединение штуцер с наружной резьбой М20х1,5 (М20х1,5), далее по запросу могут указываться дополнительные опции, через /