



**МАНОМЕТР ОБЩЕТЕХНИЧЕСКИЙ С
ТРУБЧАТОЙ ПРУЖИНОЙ Тип ДМ
(Модификация 2)**

МАНОМЕТР ОБЩЕТЕХНИЧЕСКИЙ С ТРУБЧАТОЙ ПРУЖИНОЙ Тип ДМ (Модификация 2)

Примечание: Производитель постоянно работает над улучшением дизайна и повышением качества приборов, поэтому оставляет за собой право исправлять и дополнять указанную ниже информацию.

ОБЛАСТЬ ПРИМЕНЕНИЯ:

Для измерений давления газообразных и жидких, не сильно вязких и не кристаллизирующихся сред, не агрессивных по отношению к медным сплавам (вода, пар, газ, масло, керосин, бензин, дизельное топливо).

В местах с повышенной вибрацией или при наличии пульсаций.

ТЕХНИЧЕСКИЕ ХАРАКТЕРИСТИКИ

Номинальный диаметр корпуса:

40; 50; 63; 80; 100; 150.

Класс точности:

диаметр корпуса	40	50	63	80	100	150
класс точности	2,5	2,5	1,5 2,5	1,0 1,5	1,0 1,5	1,0 1,5

Дополнительная погрешность при изменении температуры окружающей среды от 20+2°C в диапазоне рабочих температур на каждые 10°C составляет не более +0,4%.

Диапазоны измерений:

-1...0 (0,6, 1,5, ... , 24), 0 ... (0,6, 1, ... , 1000) бар, кгс/см², x0.1 МПа или другие эквивалентные единицы давления.

Допустимые температуры:

Окружающая среда: -50...+65°C.

Измеряемая среда: максимум +160 °C

При заполнении глицерином, измеряемая среда максимум +65°C

Рекомендуемые диапазоны измерений давления:

Измеряемое давление от 25% до 75% от конечного значения шкалы.

Присоединение:

Медный сплав, штуцер снизу, сзади, осевое эксцентричное.

Измерительный элемент:

Трубчатая пружина Бурдона, медный сплав.

Передающий механизм:

Медный сплав.

Циферблат:

Алюминий белого цвета, с ограничительным шрифтом, шкала черного цвета.

Стрелка:

Алюминий черного цвета.

Корпус:

Нержавеющая сталь.

Кольцо:

Нержавеющая сталь, завальцовано.

Стекло:

Органическое стекло.

Присоединения:

диаметр корпуса	резьба
40 50	
63	M10x1; G $\frac{1}{8}$; $\frac{1}{8}$ NPT
80	M12x1.5; G $\frac{1}{4}$; $\frac{1}{4}$ NPT
100	M20x1,5; G $\frac{1}{2}$; $\frac{1}{2}$ NPT; G $\frac{3}{8}$; $\frac{3}{8}$ NPT
150	

Степень защиты приборов от воздействия твердых частиц, пыли и воды:

IP65

Опции:

Встроенный демпфер (дроссель).

Очистка под кислород (без заполнения корпуса).

Заполнение корпуса глицерином.

Дизайн шкалы предоставляется Заказчиком (цветные, комбинированные шкалы).

Дополнительные специальные шкалы фреоновые и др.

Задний крепежный фланец.

Передний (фронтальный) крепежный фланец.

Скоба для крепления на панели.

Съемное прижимное кольцо (байонетного типа)

Инструментальное стекло или безопасное стекло (для съемного прижимного кольца)

Стрелка максимального значения.

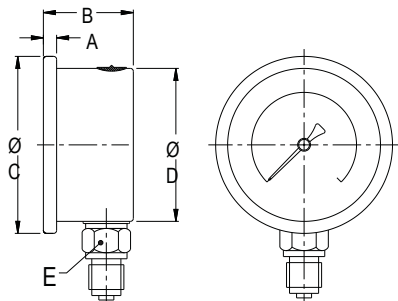
Проверка гелием.

Табличка с индивидуальным номер по проекту Степень IP66 и IP67

Поверка.

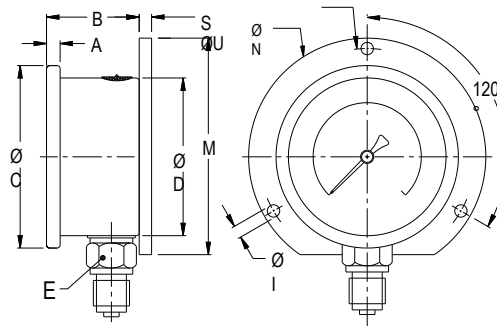
ГАБАРИТНЫЕ И ПРИСОЕДИНИТЕЛЬНЫЕ РАЗМЕРЫ:

Исполнение Р (радиальное)



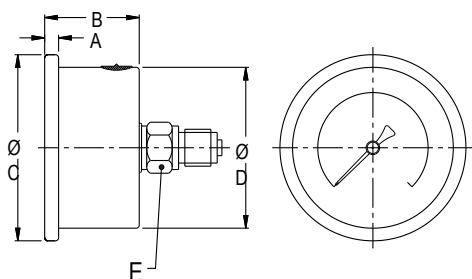
NS	A	B	Ø C	Ø D	E	Вес в гр (с коробкой)
40	5	25	43	41	A/F 14	88.0
50	5	29	57	51.5	A/F 14	125.0
63	6.5	30	68	62.5	A/F 14	155.0
100	7	35.5	110	100	A/F 14	390.0

Исполнение РЗФ (радиальное, задний фланец)



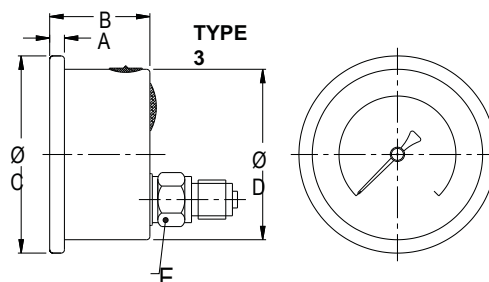
NS	A	B	Ø C	Ø D	E	F	Ø I	Ø N	Ø U	M	Вес в гр (с коробкой)
63	6.5	30	68	64	14	10	3.6	86	75	80	370.0
100	7	35.5	110	101	22	15	4.8	132	116	126	885.0

Исполнение Т (осевое)



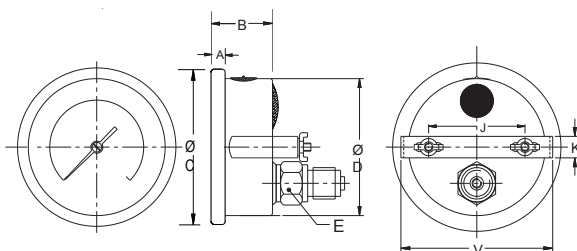
NS	A	B	Ø C	Ø D	E	Вес в гр (с коробкой)
40	5	25	43	41	A/F 14	75.0
50	4.5	29	57.5	51.5	A/F 14	120.0
63	6.5	30	68	62.5	A/F 14	157.0

Исполнение ТЭ (осевое, эксцентричное)



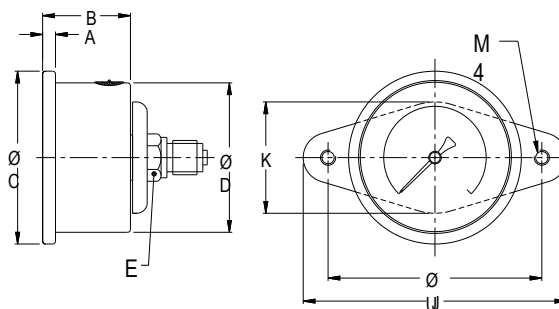
NS	A	B	Ø C	Ø D	E	Вес в гр (с коробкой)
100	7	35.5	110	100	A/F 17	400.0

Исполнение ТЭС (осевое, эксцентричное, со скобой)



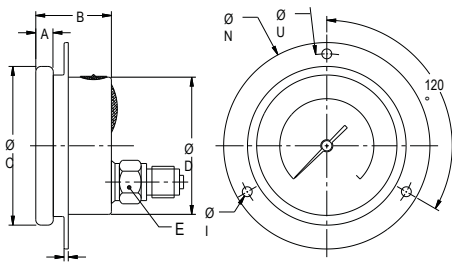
NS	A	B	Ø D	Ø C	E	J	K	V	Вес в гр (с коробкой)
100	7	35.5	100	110	A/F17	66.5	16	106	550.0

Исполнение ТС (осевое, со скобой)

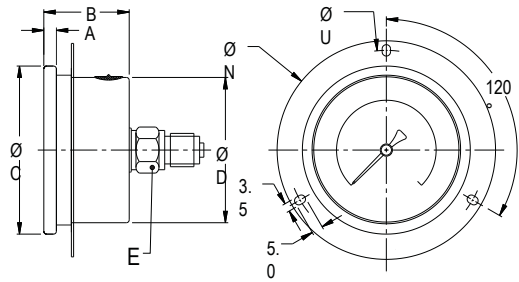


NS	A	B	Ø C	Ø D	E	J	K	Ø U	Вес в гр (с коробкой)
50	5	29	57	51.5	A/F14	91	38	70.5	160.0
63	6.5	30	68	62.5	A/F14	91	38	70.5	195.0

Исполнение ТЭПФ (осевое, эксцентричное, передний фланец)



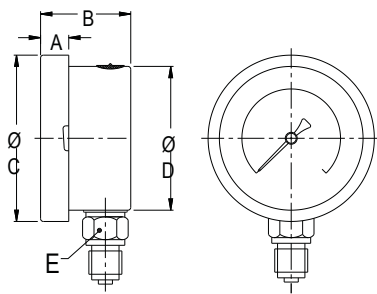
Исполнение ТПФ (осевое, передний фланец)



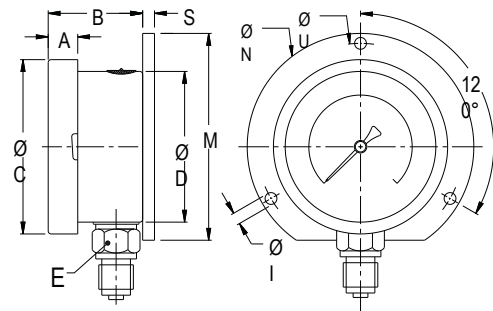
NS	A	B	Ø D	Ø C	E	S	Ø I	Ø N	Ø U	Вес в гр (с коробкой)
63	9	31	62.5	69.5	A/F14	1	6	85.5	76	211.0
100	9	35.5	100	110	A/F17	1	6	134	118	460.0

NS	A	B	Ø C	Ø D	E	Ø N	Ø U	Вес в гр (с коробкой)
63	6,5	30	68	62.5	A/F14	85.5	76	216.0

Исполнение Р (радиальное)



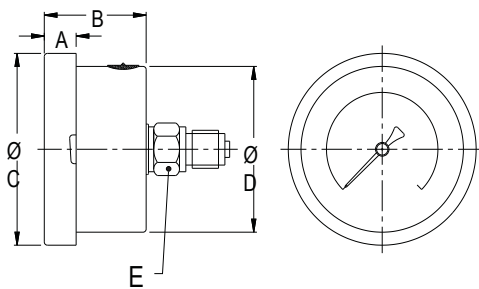
Исполнение РЗФ (радиальное, задний фланец)



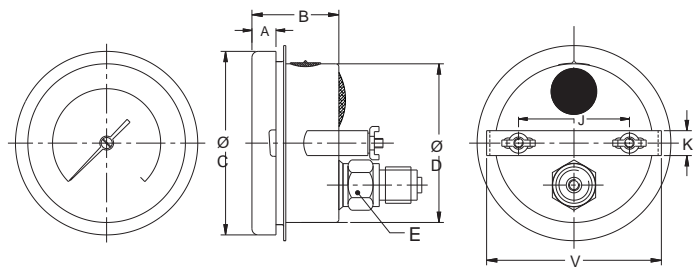
NS	A	B	Ø C	Ø D	E	Вес в гр (с коробкой)
50	10	31	59	51	A/F 14	136.0
63	9	31	69.5	62.5	A/F 14	165.0
80	11	35	89.5	80	A/F 14	250.0
100	12.5	39	110	100	A/F 14	390.0
150	15	49	161	149	22	790.0

NS	A	B	Ø C	Ø D	E	S	Ø N	Ø I	Ø U	M	Вес в гр (с коробкой)
63	10	31	69.5	62.5	A/F 14	5	88	5	76	80	207.0
80	11	35	89.5	80	A/F 14	4	110	5	94	95	300.0
100	12.5	39	110	100	A/F 17	6	134	6	118	128	510.0
150	15	46.5	161	149	22	6	134	6	168	174.5	1150.0

Исполнение Т (осевое)



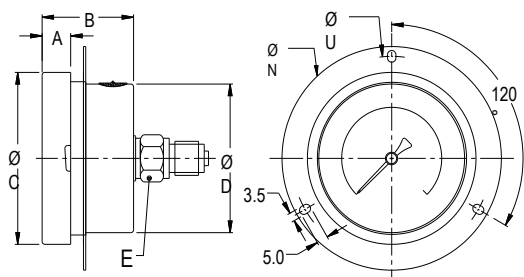
Исполнение ТЭС (осевое, эксцентричное, со скобой)



NS	A	B	Ø C	Ø D	E	Вес в гр (с коробкой)
63	10	31	59	51	A/F 14	162.0
100	10	31	69.5	62.5	A/F 14	172.0
150	11	35	89.5	80	A/F 14	240.0

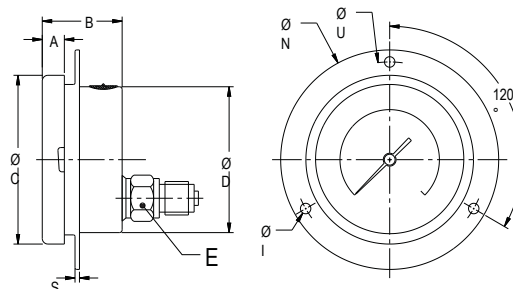
NS	A	B	Ø D	Ø C	E	J	K	V	Вес в гр (с коробкой)
100	12.5	39	100	110	A/F17	66.5	16	106	550.0
150	15	49	161	149	22	106.5	16	166	1100.0

Исполнение ТПФ (осевое, передний фланец)



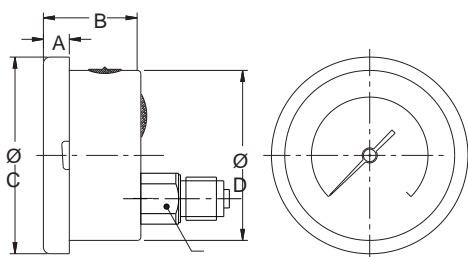
NS	A	B	Ø C	Ø D	E	Ø N	Ø U	Вес в гр (с коробкой)
63	9	31	69	62.5	A/F14	85.5	76	211.0

Исполнение ТЭПФ (осевое, эксцентричное, передний фланец)

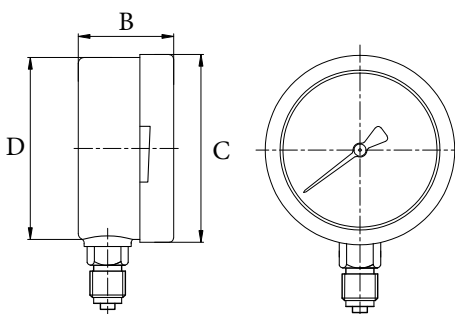


NS	A	B	Ø D	Ø C	E	S	Ø I	Ø N	Ø U	Вес в гр (с коробкой)
63	9	31	62.5	69.5	A/F14	1	6	85.5	76	211.0
100	12.5	35.5	100	110	A/F17	1	6	134	118	460.0
150	15	49	161	149	22	1	6	186	168	980.0

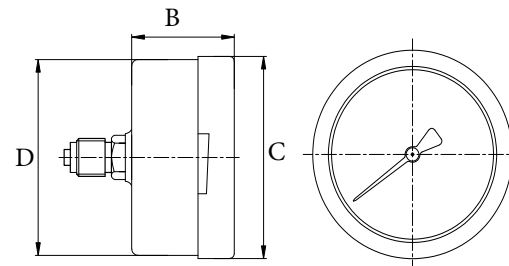
Исполнение ТЭ (осевое, эксцентричное)



Исполнение Р (радиальное, DIN корпус)



Исполнение Т (осевое, DIN корпус)



NS	A	B	Ø C	Ø D	E	Вес в гр (с коробкой)
100	12.5	47	111	100	22	625.0
150	15	49	161	149	22	970.0

NS	B	Ø C	Ø D	Вес в гр (с коробкой)
63	33	64	62	172.0
100	50	101	99	182.0
150	50	149	147	250.0

NS	B	Ø C	Ø D	Вес в гр (с коробкой)
63	33	64	62	172.0
100	50	99	101	182.0
150	50	149	147	250.0

Основные диапазоны показаний

Таблица №1

кгс/см ² или бар			
диапазон	диапазон	диапазон	диапазон
0/0.6	0/4	0/160	0/1000
0/1	0/6	0/250	
0/1.6	0/10	0/400	
0/2.5	0/16	0/600	

кгс/см ² или бар			
Диапазон	Диапазон	Диапазон	Диапазон
-1/0	-1/1,5	-1/5	-1/15
-1/0,6	-1/3	1/9	-1/24

Диапазоны с номинальными размерами:

Таблица №2

Диапазон измерения (бар, кгс/см ² , x 0.1 МПа)	Номинальный диаметр корпуса					
	40	50	63	80	100	150
-1 ... 0	-	+	+	+	+	+
0 ... 1	+	+	+	+	+	+
0 ... 2,5	+	+	+	+	+	+
0 ... 4	+	+	+	+	+	+
0 ... 6	+	+	+	+	+	+
0 ... 10	+	+	+	+	+	+
0 ... 16	+	+	+	+	+	+
0 ... 25	-	+	+	+	+	+
0 ... 40	-	+	+	+	+	+
0 ... 60	-	+	+	+	+	+
0 ... 100	-	+	+	+	+	+
0 ... 160	-	+	+	+	+	+
0 ... 200	-	+	+	+	+	+
0 ... 250	-	+	+	+	+	+
0 ... 400	-	-	+	+	+	+
0 ... 600	-	-	+	+	+	+
0 ... 1000	-	-	+	+	+	+
-1 ... 1,5	-	-	+	+	+	+
-1 ... 3	-	-	+	+	+	+
-1 ... 5	-	-	+	+	+	+
-1 ... 9	-	-	+	+	+	+
-1 ... 15	-	-	+	+	+	+
-1 ... 24	-	-	+	+	+	+

+ - приборы изготавливаются

-- приборы не изготавливаются

Пример оформления заказа.

ДМ - 2 – 100 РЗФ (0-16) бар, Кл. 1,0, М20х1,5/опции

Манометр деформационный с трубчатой пружиной (ДМ), модификация 2 (2), диаметр корпуса 100 мм (100), исполнение радиальное с задним фланцем (РЗФ), диапазон показаний 0-16 бар (0-16 бар), класс точности 1,0 (Кл. 1,0), присоединение штуцер с наружной резьбой М20х1,5 (М20х1,5), далее по запросу могут указываться дополнительные опции, через /