

## МЕМБРАННЫЙ РАЗДЕЛИТЕЛЬ СРЕД, DF

## МЕМБРАННЫЙ РАЗДЕЛИТЕЛЬ СРЕД, DF

**Примечание:** Производитель постоянно работает над улучшением дизайна и повышением качества приборов, поэтому оставляет за собой право исправлять и дополнять указанную ниже информацию.

### ОБЩИЕ СВЕДЕНИЯ:

Разделители сред DF предназначены для предохранения внутренней полости чувствительных элементов измерительных устройств от попадания в нее агрессивных, горячих, вязких кристаллизирующихся сред или несущих взвешенные твердые частицы сред. Используются в местах с повышенной пульсацией, а также в системах дезинфекции водных растворов (хлор). Применяются на очистных сооружениях, при производстве лакокрасочных покрытий и мастик, а так же в пищевой, пивоваренной промышленности.

### ТЕХНИЧЕСКИЕ ХАРАКТЕРИСТИКИ

**Материал корпуса разделителя:**

нержавеющая сталь 316 SS.

**Материал мембраны:**

нержавеющая сталь 316L SS.

**Диапазон измерения давления:**

-1...0 & 0...1(1,6,...,600) бар.

**Присоединения к процессу:**

G $\frac{1}{2}$  (нар), G $\frac{3}{4}$  (нар), G1(нар), G $\frac{3}{2}$  (нар), G2 (нар).

**Резьба присоединения прибора:**

G $\frac{1}{2}$  (вну), M20x1,5 (вну), G $\frac{1}{4}$  (вну), M12x1,5 (вну).

**Резьба присоединения прибора:**

стандарт – G $\frac{1}{2}$  (вну), G $\frac{1}{4}$  (вну);

заказ – M20x1,5 (вну), M12x1,5 (вну).

**Присоединения к процессу:**

G $\frac{1}{2}$  (нар), G $\frac{3}{4}$  (нар), G1(нар), G $\frac{3}{2}$  (нар), G2 (нар).

**Области применения:**

- Очистные сооружения и установки
- Нефтяная промышленность
- Газовая промышленность
- Машиностроение
- Пищевая промышленность

**Отличительные особенности:**

- Изготовлен полностью из нержавеющей стали
- Цельная конструкция
- Мембрана имеет надежную сварную конструкцию
- Открытая (промываемая) мембрана

**Дополнительные технические параметры и коды оформления заказа:**

**Модель мембранного разделителя:** DF.

**Материал корпуса разделителя:**

стандарт – CL – нержавеющая сталь 316 SS;

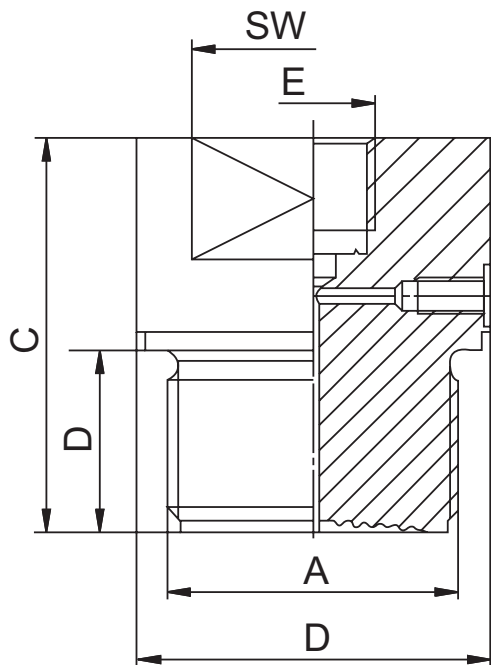
заказ – CM – нержавеющая сталь 316L SS;

**Материал мембраны:**

стандарт – UJ – нержавеющая сталь 316L SS.

## ГАБАРИТНЫЕ И ПРИСОЕДИНИТЕЛЬНЫЕ РАЗМЕРЫ:

Мембранный разделитель DF



A	B	C	D	E	SW	Вес, гр	Минимальный диапазон измерений (бар)
G $\frac{1}{2}$	-	55	20	G $\frac{1}{4}$	27	160	0...10
G $\frac{3}{4}$	32	56	20	G $\frac{1}{2}$	32	270	0...6
G1	39	55	21	G $\frac{1}{2}$	41	400	0...4
G $\frac{3}{2}$	58	65	30	G $\frac{1}{2}$	50	1080	0...2,5
G2	78	70	30	G $\frac{1}{2}$	65	1950	0...1,6

## Таблица разделителей "DF"

Размер резьбы т рубной цилиндрической	1/2" BSP (M) 15	3/4" BSP (M) 20	1" BSP (M) 25	1 1/2" BSP (M) 40	2" BSP (M) 50
Код	WU	WF	WW	WX	WB
Размер резьбы т рубной конической	1/2" NPT (M)	3/4" NPT (M)	1" NPT (M)	1 1/2" NPT (M)	2" NPT (M)
Код	WA	XB	XC	XD	XE
Диапазон (bar)					
4	-	-	-	-	v
6	-	-	-	v	v
10	-	-	-	v	v
16	-	-	v	v	v
25	-	v	v	v	v
40	v	v	v	v	v
60	v	v	v	v	v
100	v	v	v	v	v
160	v	v	v	v	v
200	v	v	v	v	v
250	v	v	v	v	v
400	v	v	v	v	v
600	v	v	v	v	v

Пример оформления заказа на примере стандартной модели:

DF-CL-UJ-G $\frac{1}{2}$  (вну)-G1(нар)